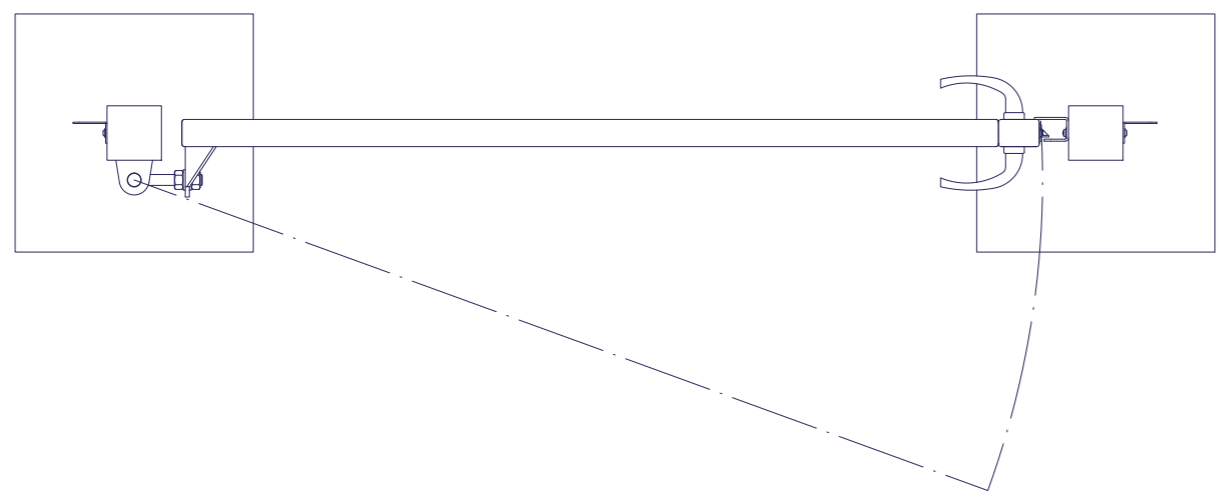
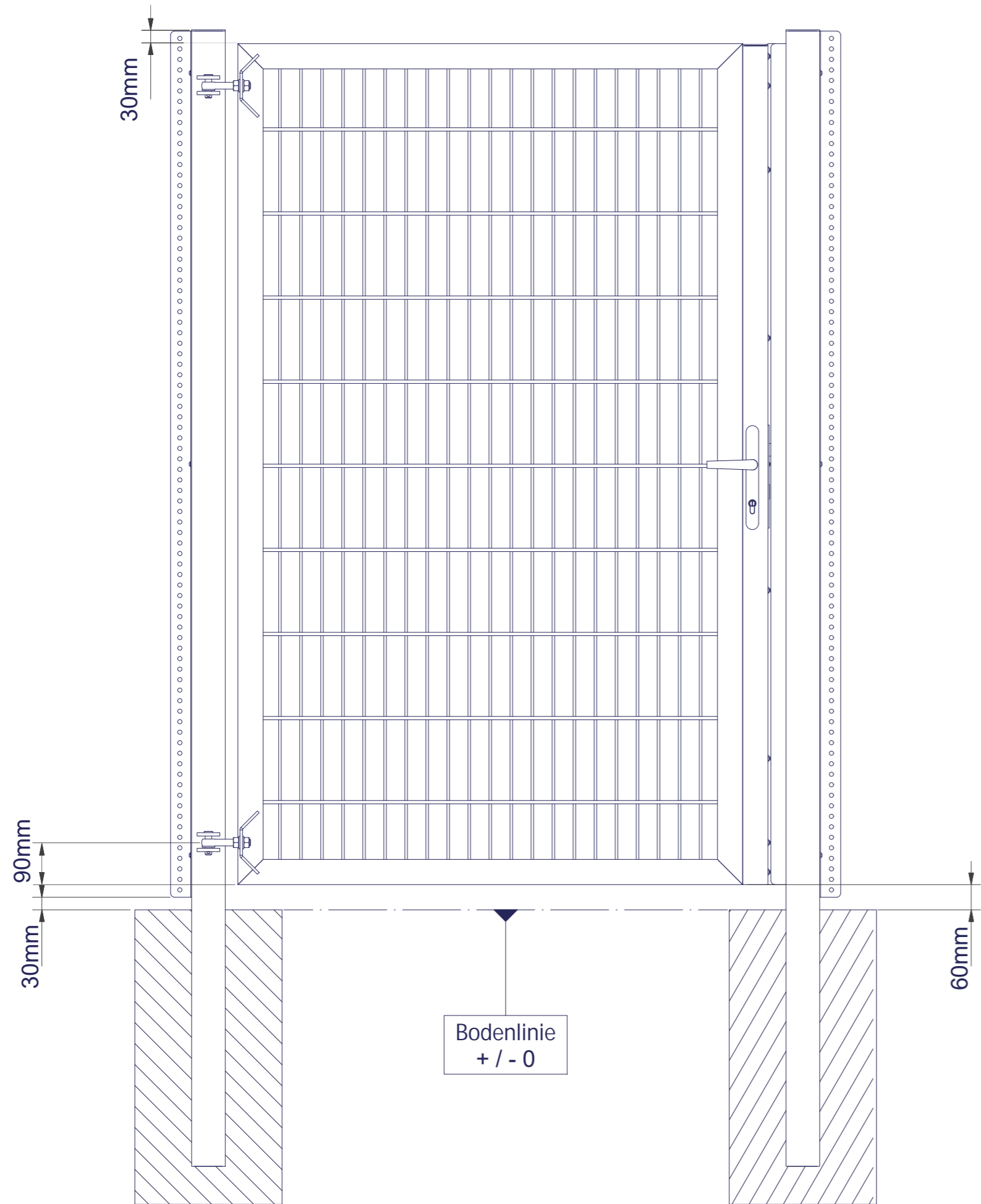
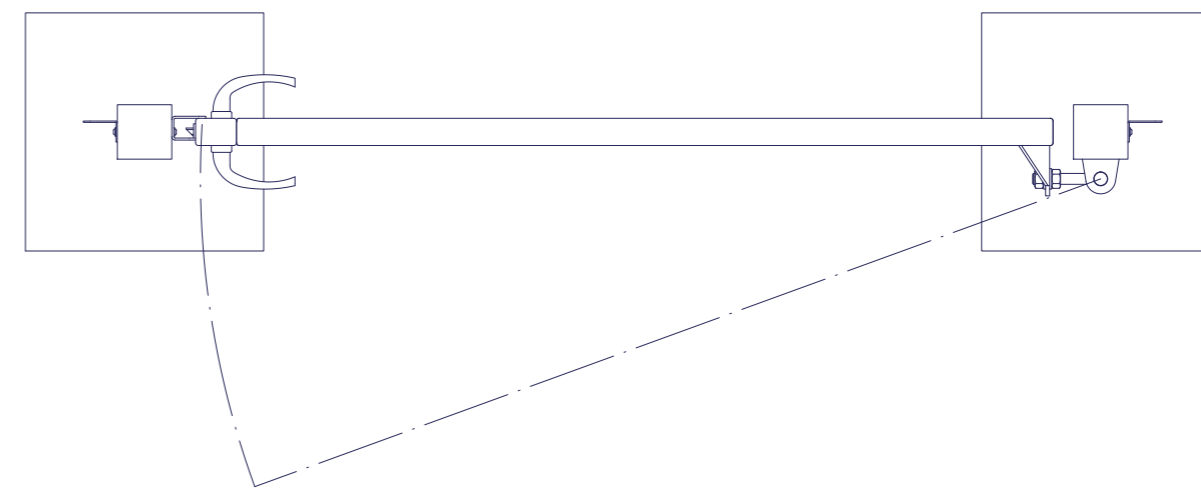
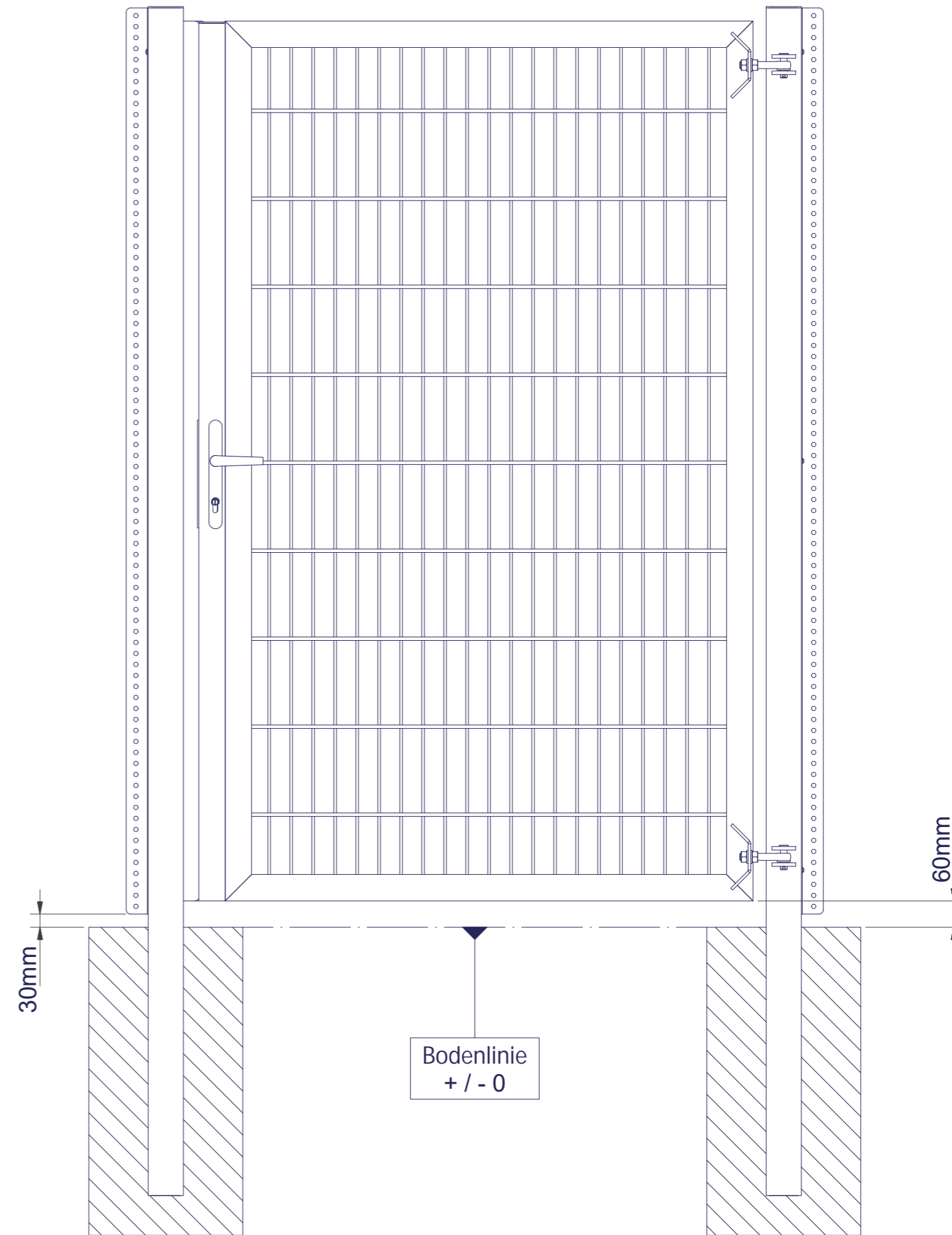


Gesamtansicht Universaltor schwer 1- flügelig

Unitor DIN links



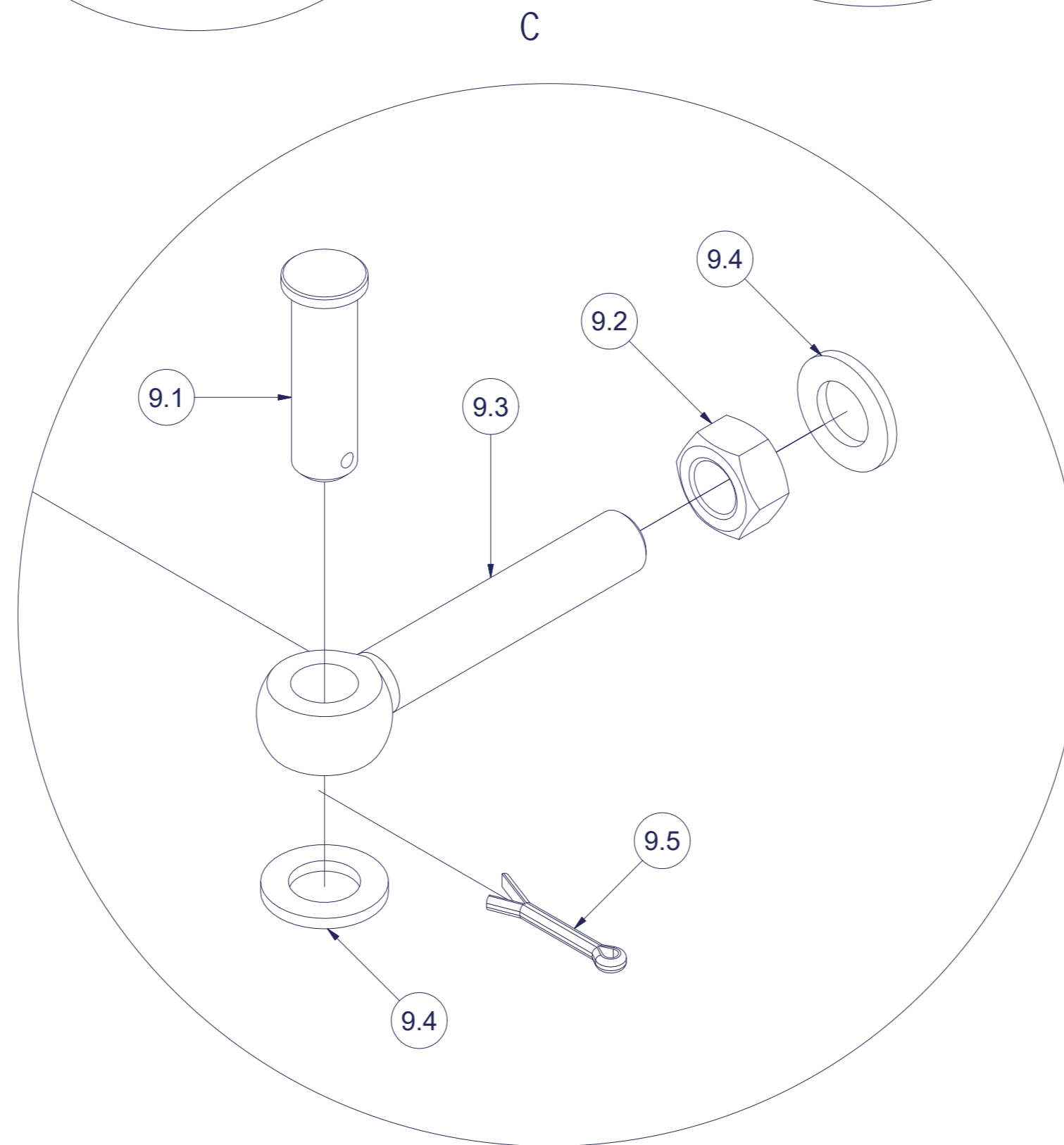
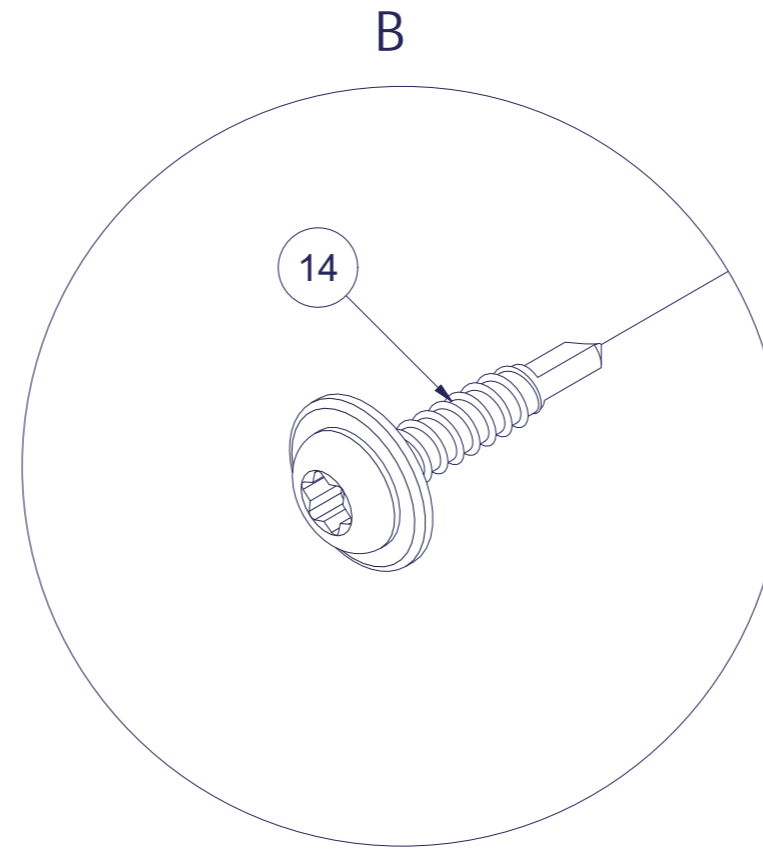
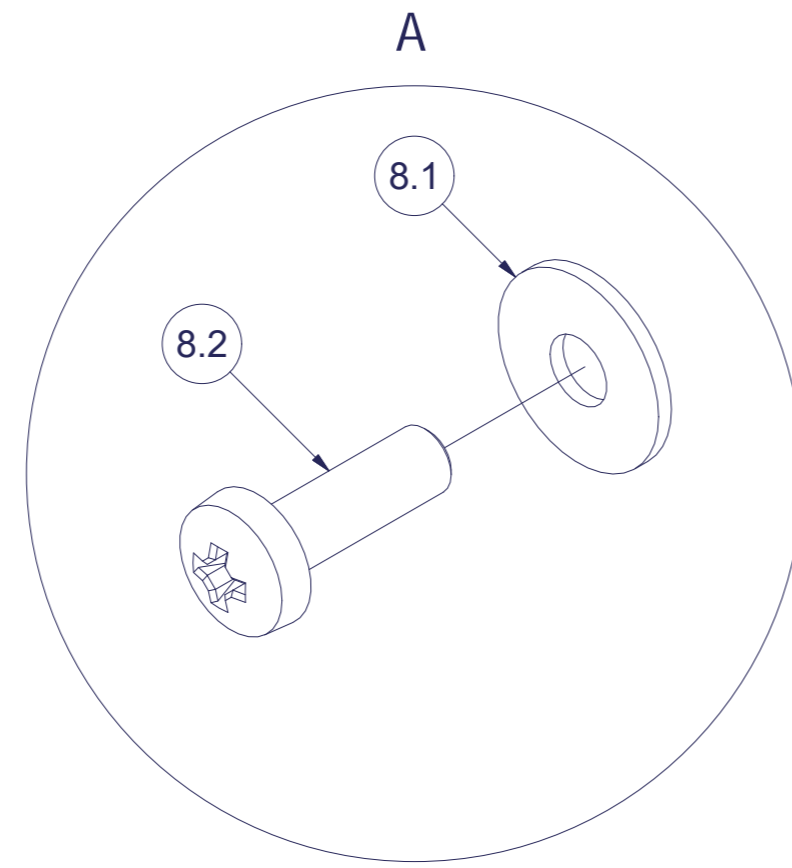
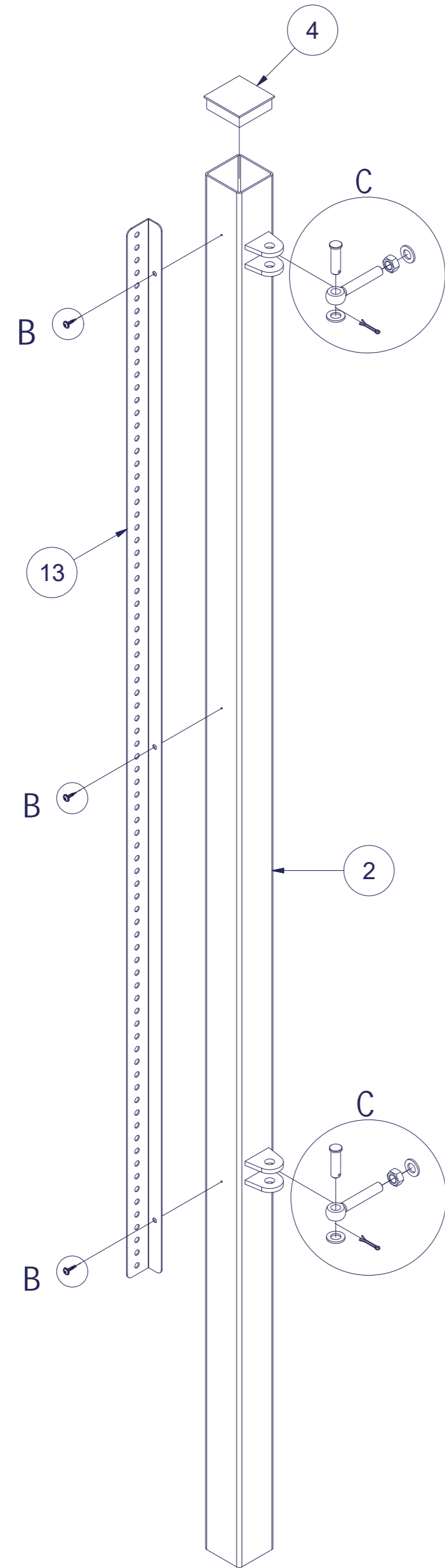
Unitor DIN rechts



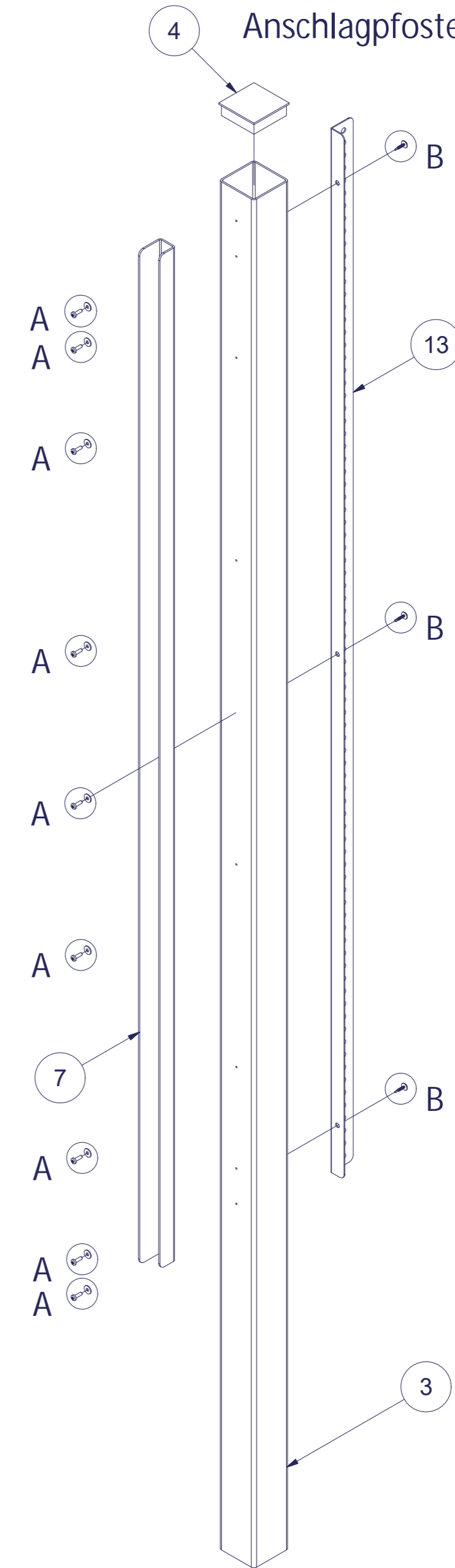
Pfostenmontage DIN links



Hängepfosten DIN links nach



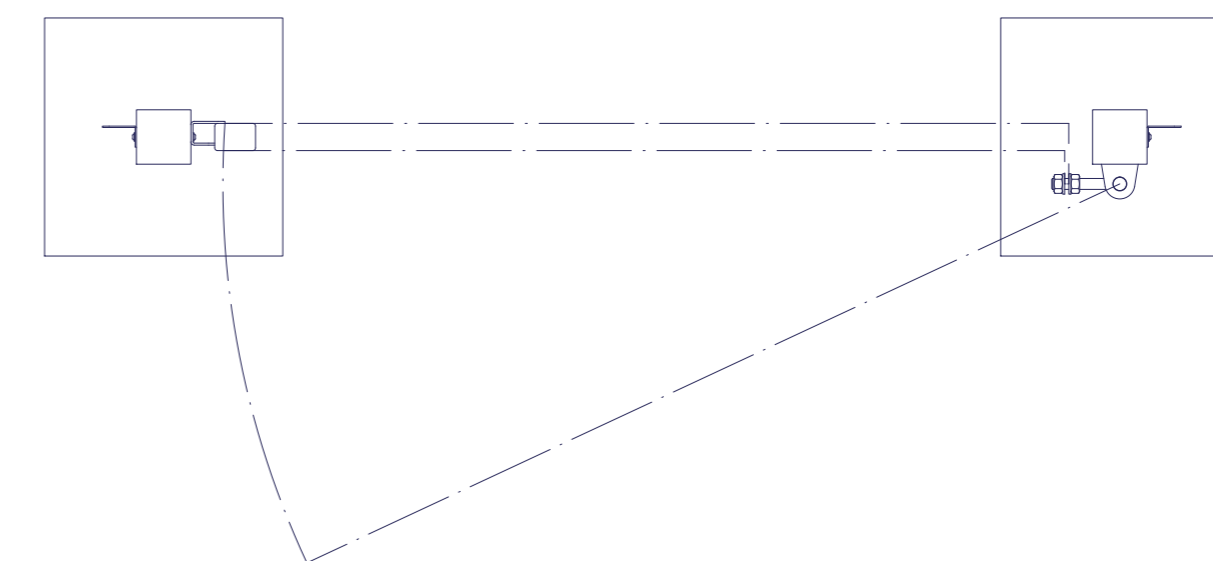
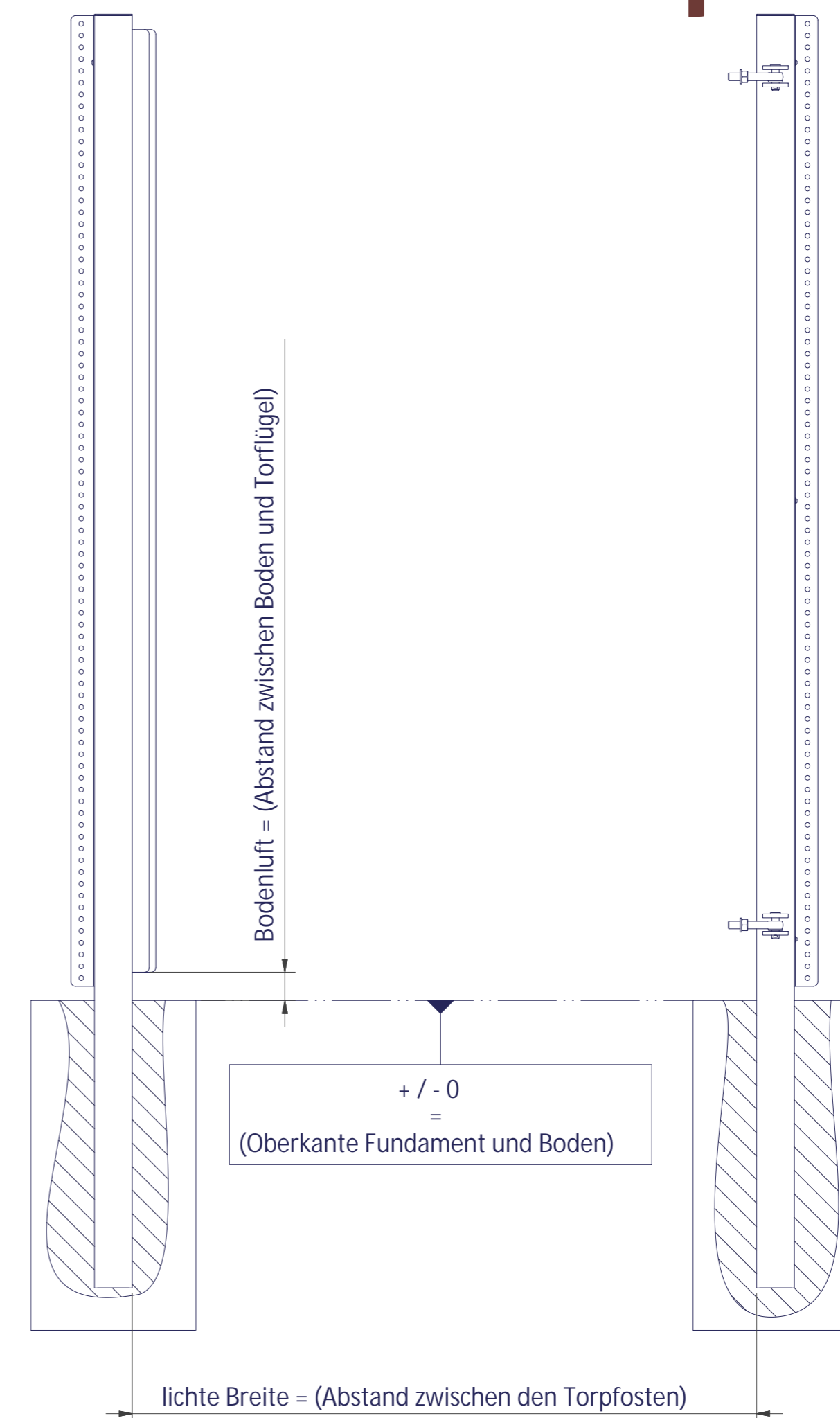
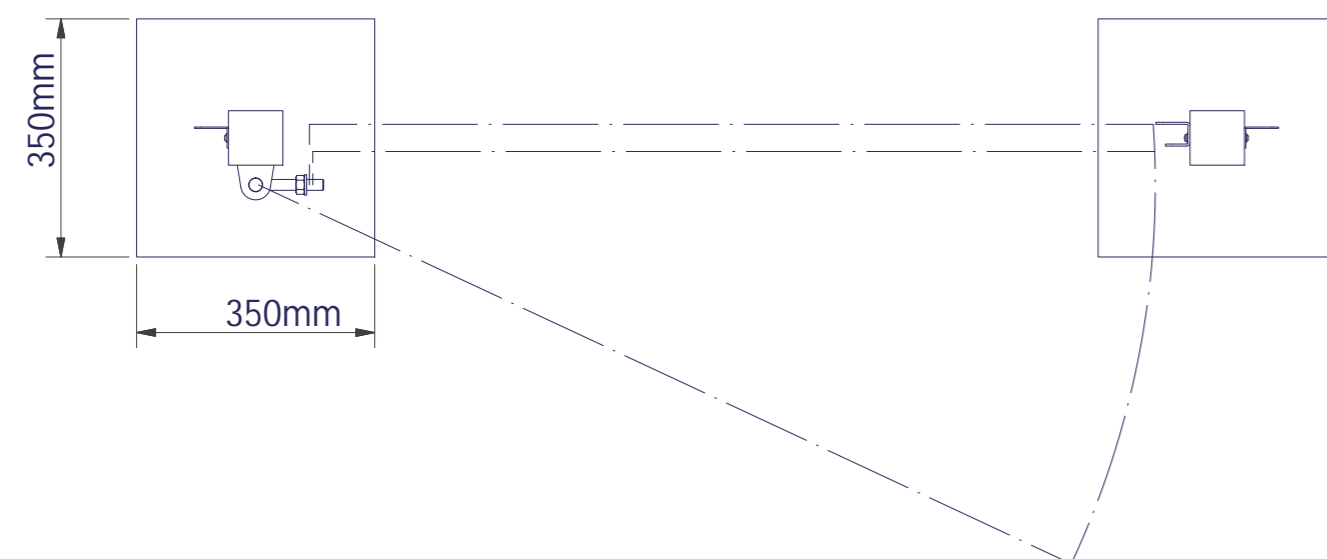
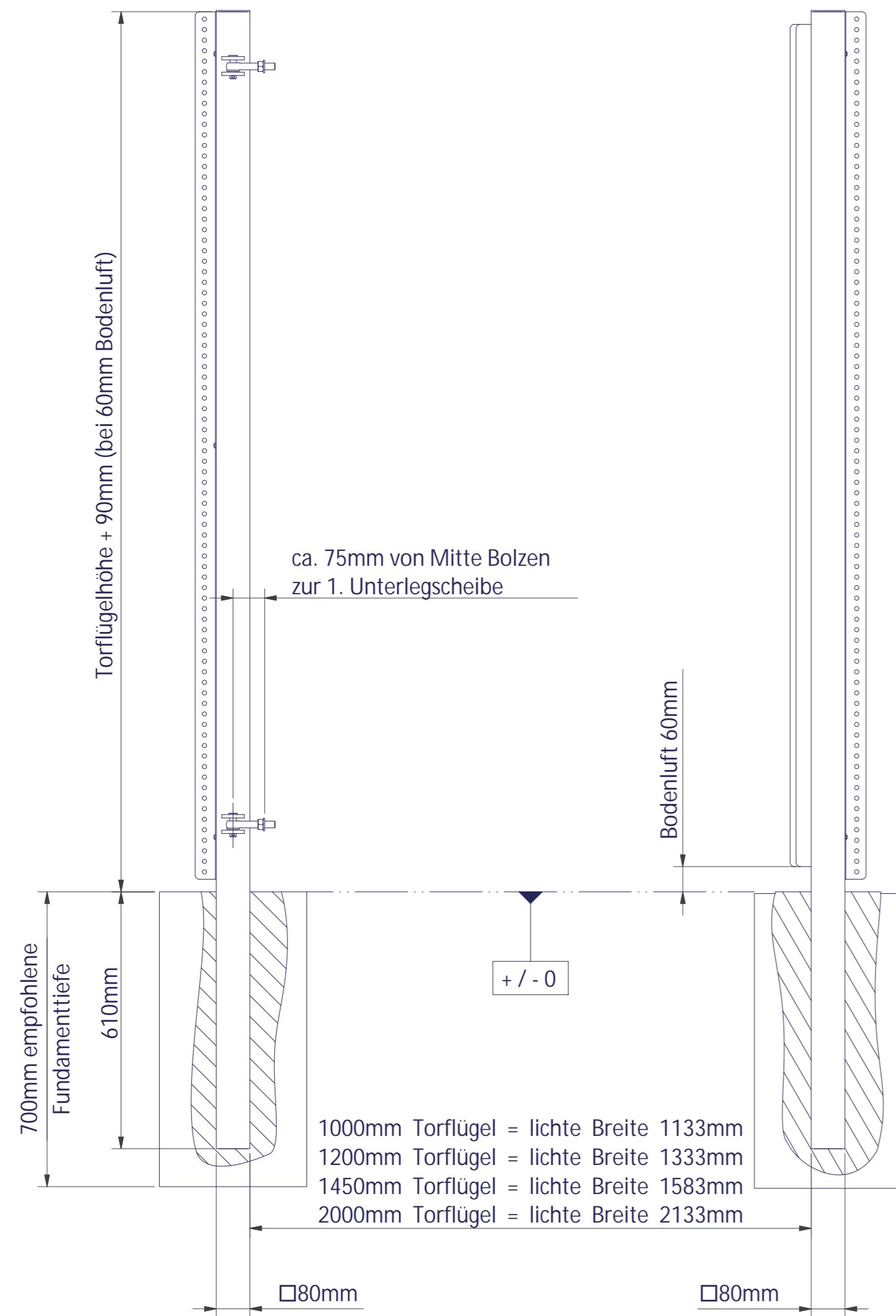
Anschlagpfosten DIN links nach



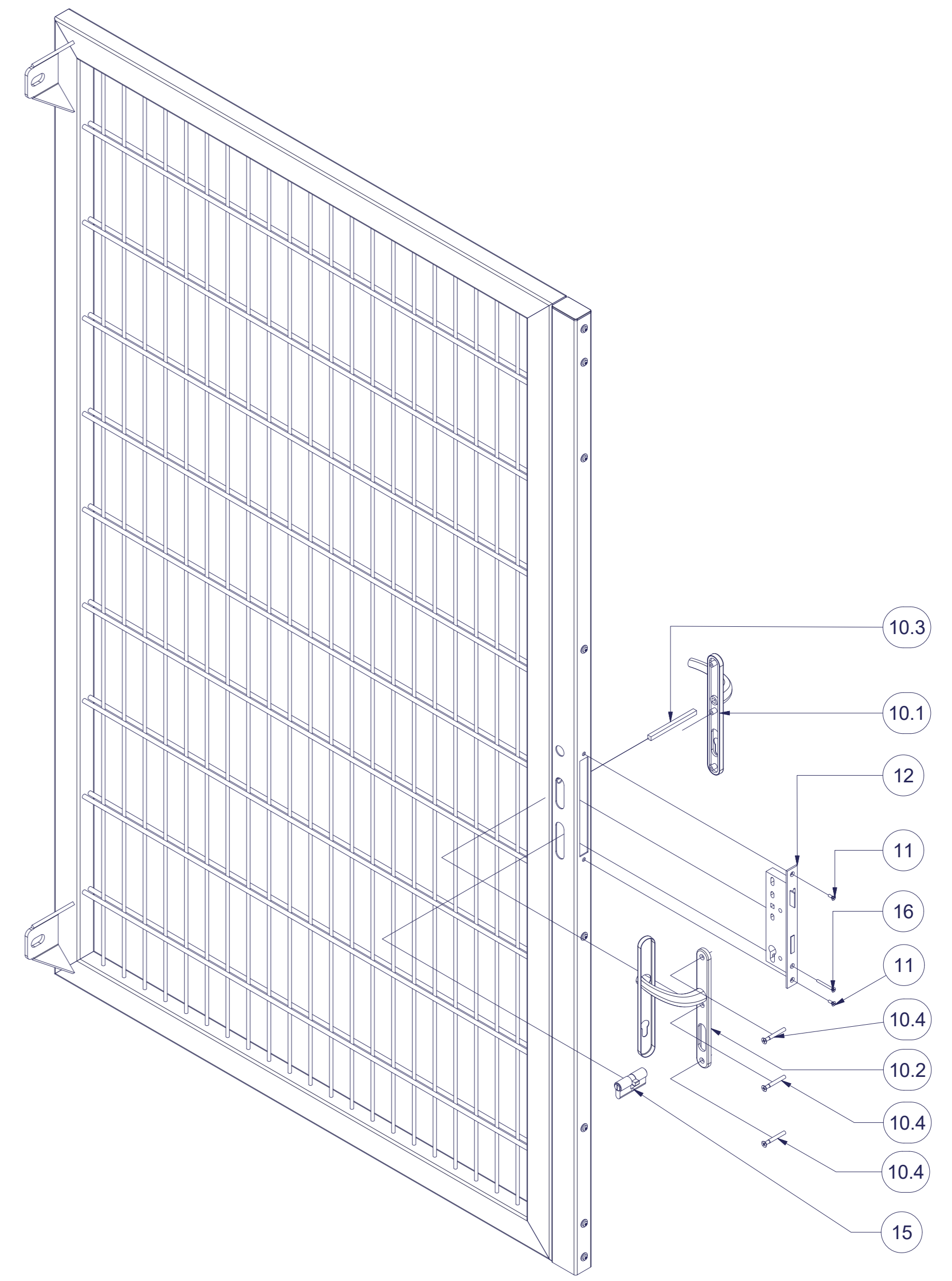
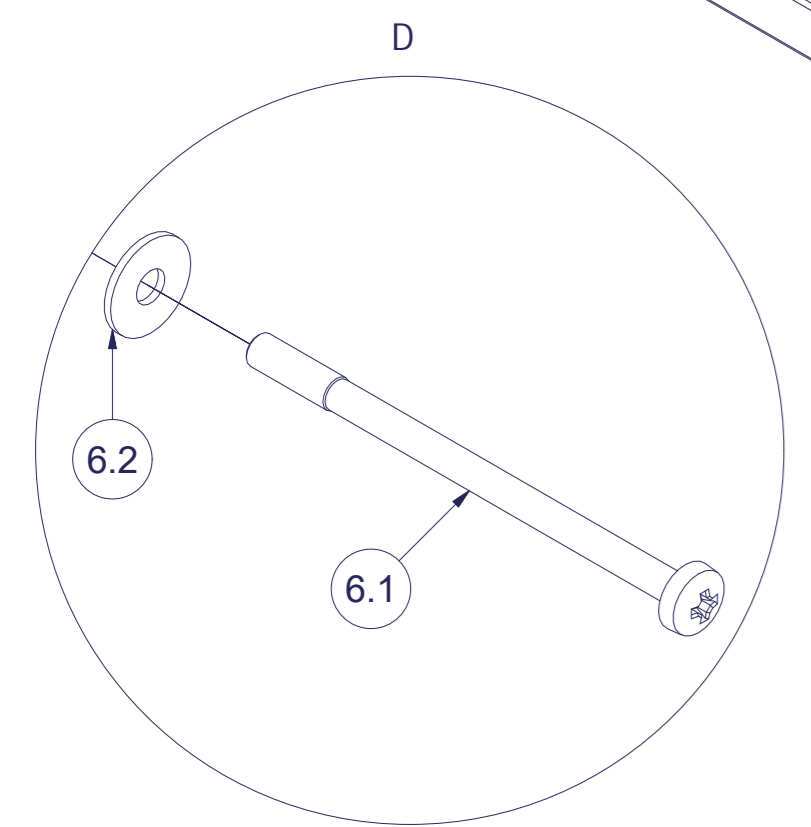
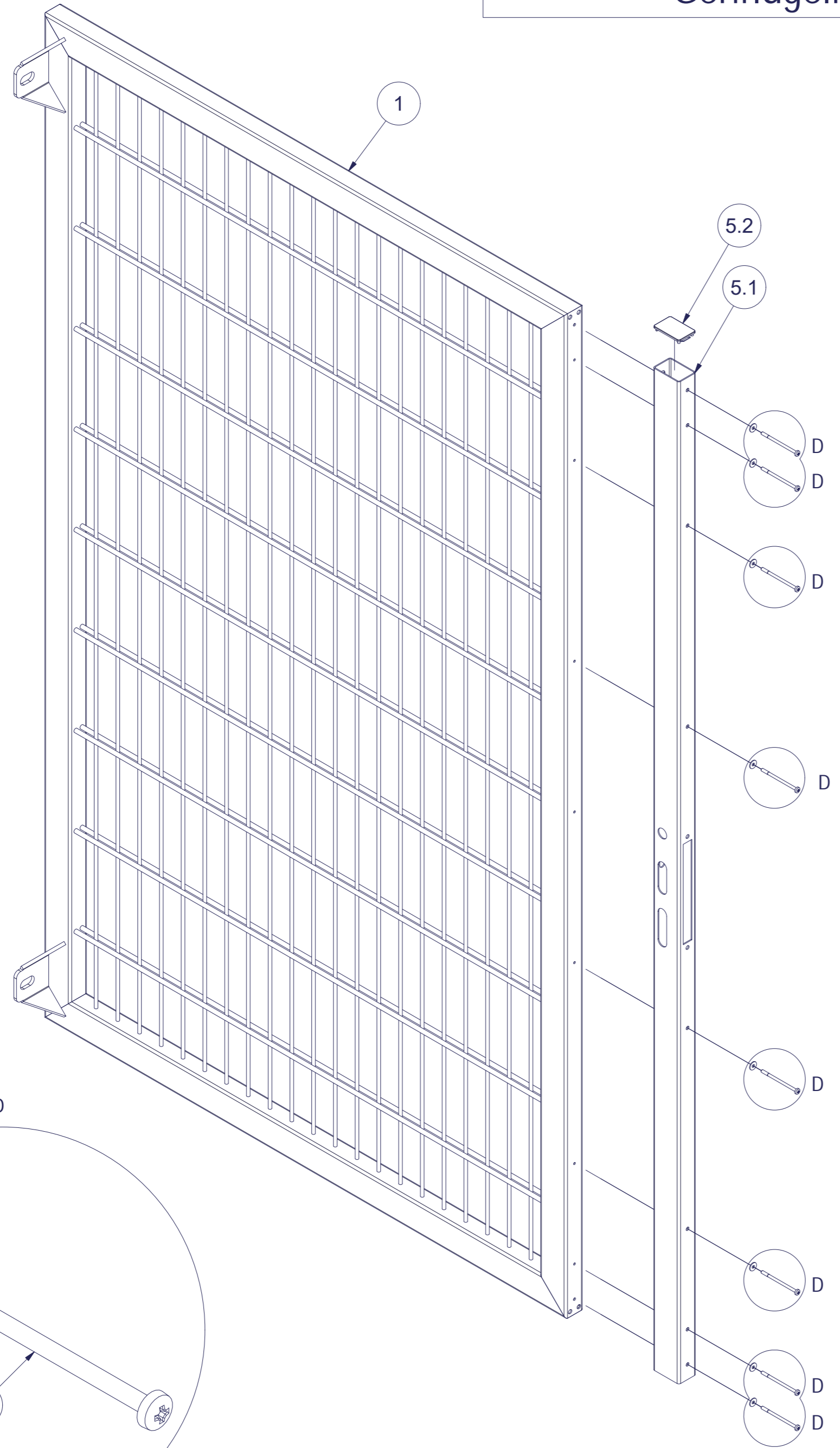
Unitor DIN links

Fundamentenplan Universaltor schwer

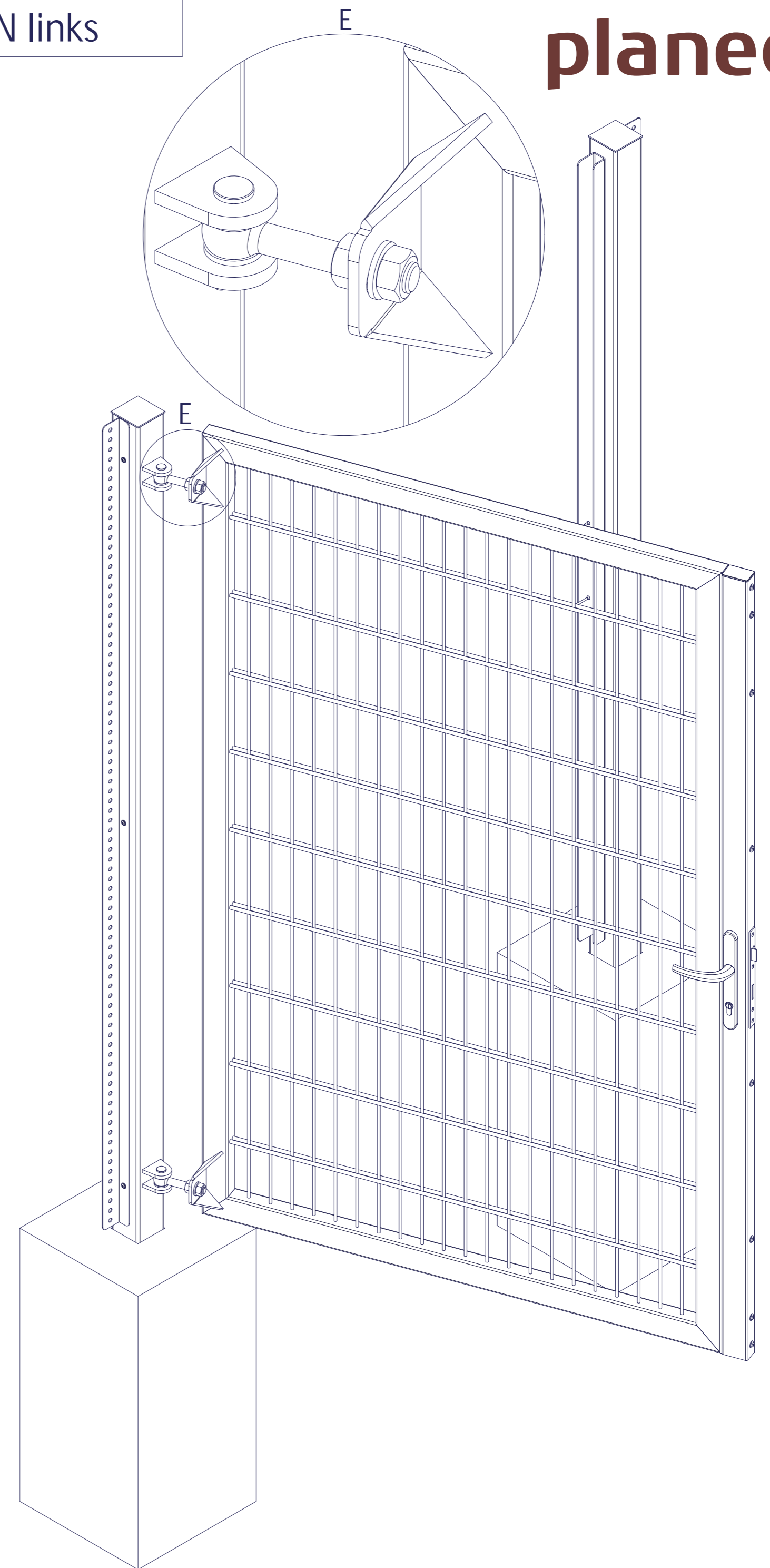
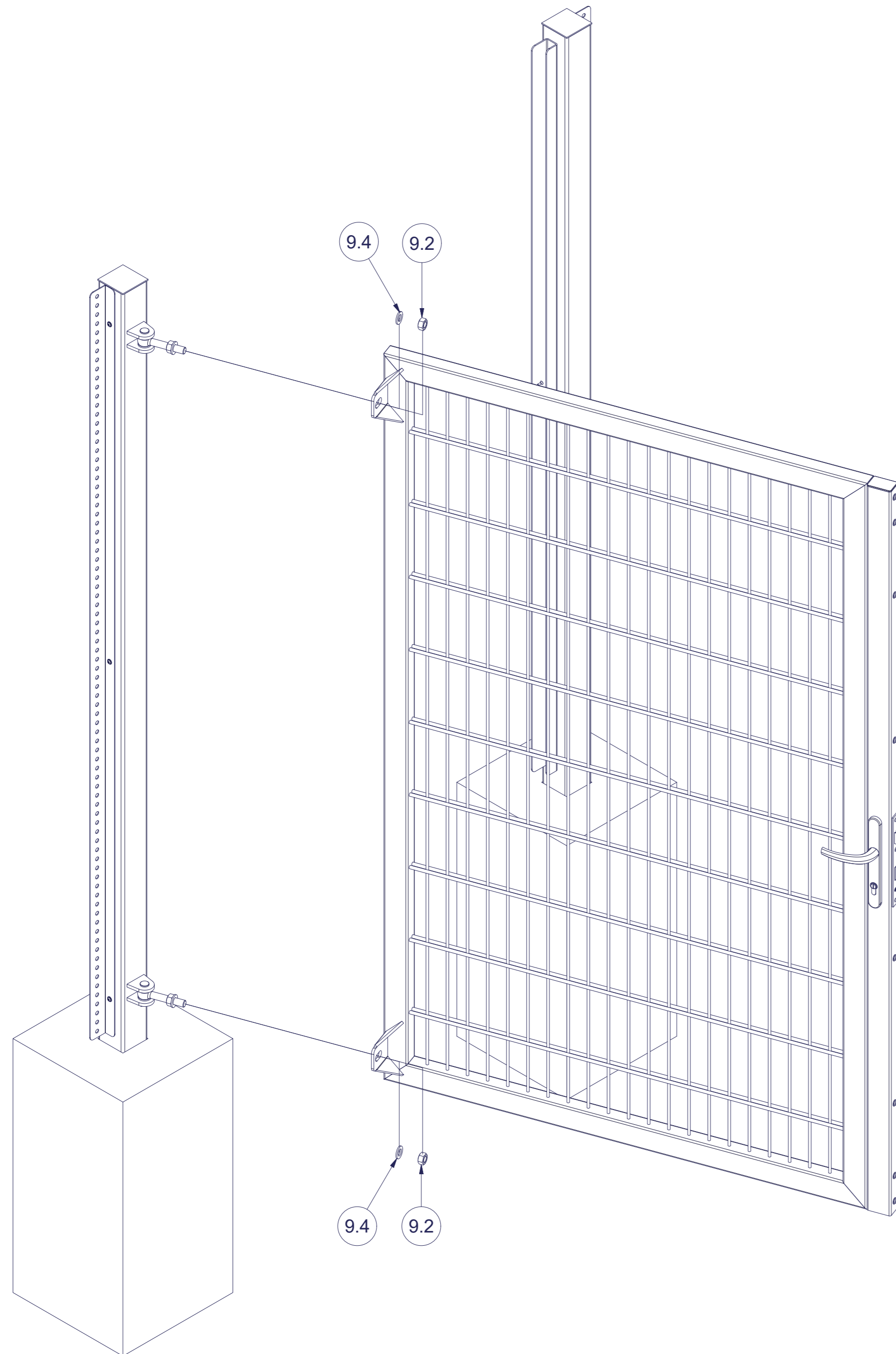
Unitor DIN rechts



Gehflügelmontage DIN links



Montage Universaltorflügel schwer DIN links



Packliste für Universaltor schwer 1 flügelig,			QR-Rohr Schloßprofil PZ	
Objekt	Anzahl	DIN- Norm/ Abmaße	Bauteilname	Sonstiges
1	1		Universaltor schwer Torflügel	(Torflügel)
2	1		Pfosten Hängenseite	(Pfosten)
3	1		Pfosten Anschlagseite	(Pfosten)
4	2	vorger. f. Pfosten 80x80x3	Einsteckkappe	(Pfosten)
5.1	1		Universaltor schwer Anschlagprofil Gehflügel	(Gehflügel)
5.2	1	Einsteckkappe 60x40	Einschlagkappe	(Gehflügel)
6.1	9	DIN 7985 (H) - M5x80-H	Schrauben mit Kreuzschlitz	(Gehflügel)
6.2	9	DIN 9021 - 5,3	Unterlegscheibe	(Gehflügel & Standflügel)
7	1		Universaltor schwer Anschlagblech Standflügel	(Standflügel)
8.1	9	DIN 9021 - 5,3	Unterlegscheibe	(Gehflügel & Standflügel)
8.2	9	DIN 7985 (H) - M5x16-H	Schrauben mit Kreuzschlitz	(Standflügel)
9.1	2	DIN 1444	Bolzen mit Kopf	(Hänge)
9.2	4	DIN 934 M16	Sechskantmutter	(Hänge)
9.3	2	DIN 444 B - M16 x 100	Augenschraube	(Hänge)
9.4	6	DIN 125 - A 17	Scheibe	(Hänge)
9.5	2	DIN 94 4x32	Splint	(Hänge)
10.1	1	Außen	Hoppedrucker	(Schloß)
10.2	1	Innen	Hoppe Drucker	(Schloß)
10.3	1	8x8x100mm	Vierkantstift	(Schloß)
10.4	3	DIN 965 M6x50mm	Senkschraube	(Schloß)
11	2	DIN 965 M5x16	Senkschraube	(Schloß)
12	1	Dornmaß 40mm	KFV Rohrrahmenschloss	(Schloß)
13	1 bis 2		Zaunanschlussleiste	optionales Zukaufteil (Pfosten)
14	3 bis 6	4,8x22	Bohrschraube Torx mit Flansch	optionales Zukaufteil (Pfosten)
15	1	31-31	Profilzylinder	optionales Zukaufteil (Schloß)
16	1	DIN 965 5x40	Senkschraube	optionales Zukaufteil (Schloß)